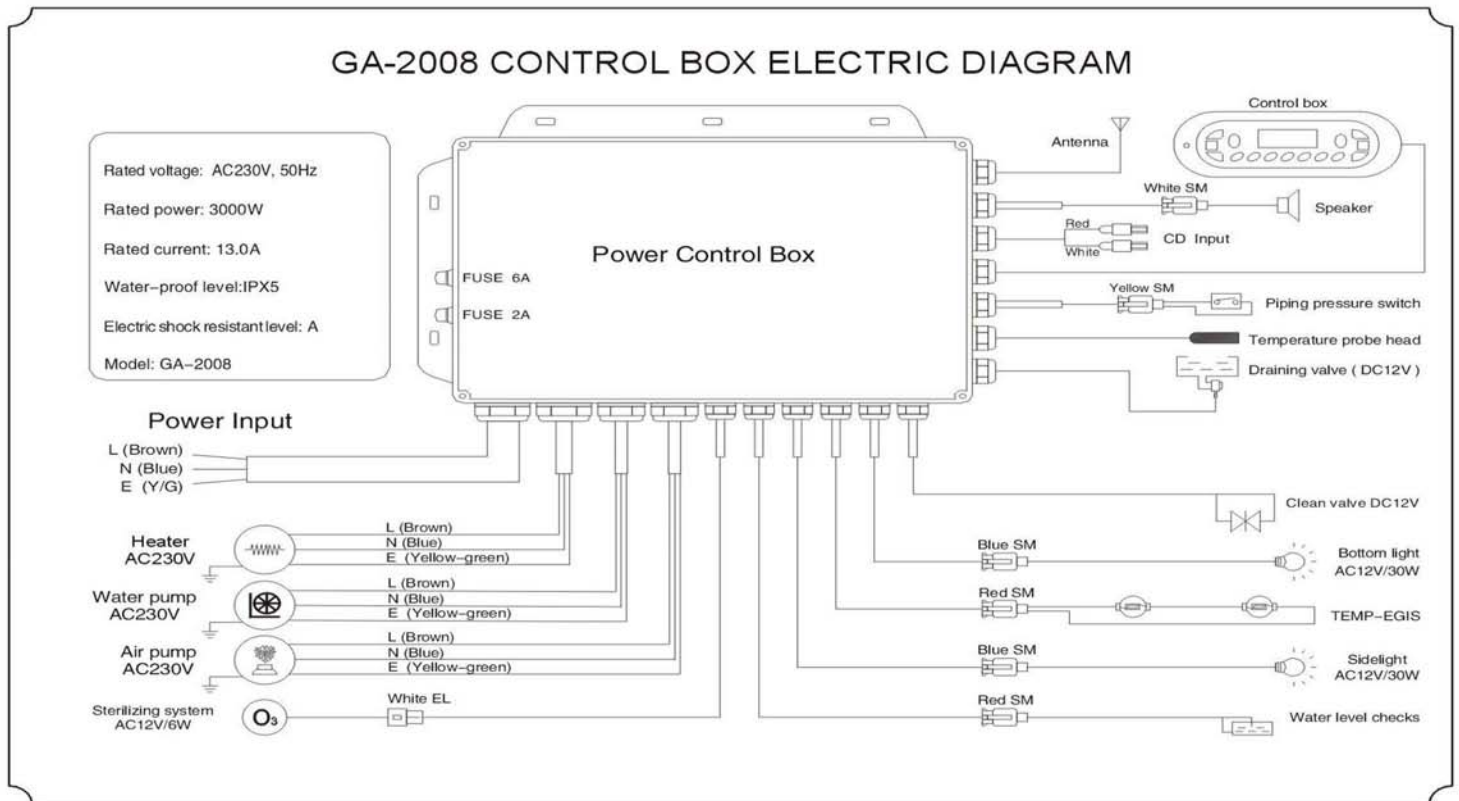


Koblingsdiagram for GA-2008 strømboks
(monteringsmanual, se side 2)



Demontering/montering av GA-2008 strømboks

Verktøy: Saks, fast-/skiftnøkler, + skrujern, - skrujern



Saks



fast-/skiftnøkler



+ skrujern



- skrujern

Stegvis demontering/-monteringsoversikt:

Skru av strømmen!
Kutt vekk alle strips for å få tilgang til ledninger.
(Fig#1)



Fig#1

Skru av overgangen mellom vannpumpe og varmekolbe.
(Fig#2)



Fig#2

Ta deretter ut ledning L, N og jordledning (se anvisning varmekolbe)
(Fig#3)



Fig#3

Ta av ledningsdeksel på varmekolbe. Bruk stjerneskruejern og skru ut alle skruer på vannpumpedeksel.
(Fig#4)



Fig#4

Skru av ledningshette for hånd og ta ut ledning L, N og jordledning (se anvisning for vannpumpe).
(Fig#5)



Fig#5

Skru av festene på den ene siden som holder luftpumpen.
(Fig#6)



Fig#6

Skru av festene på andre siden med pipenøkkel (se anvisning for luftpumpe), og ta deretter ut ledning L, N og jordledning.
(Fig#7)



Fig#7

Bruk stjerneskruejern og skru av festene til strømboks.
(Fig#8)



Fig#8

Dra ut strømboks og ledninger. (Fig#9)



Fig#9



Strømledning varmekolbe



Strømledning vannpumpe



Strømledning luftpumpe

Følg steg 1-9 i motsatt rekkefølge når du skal installere på nytt.