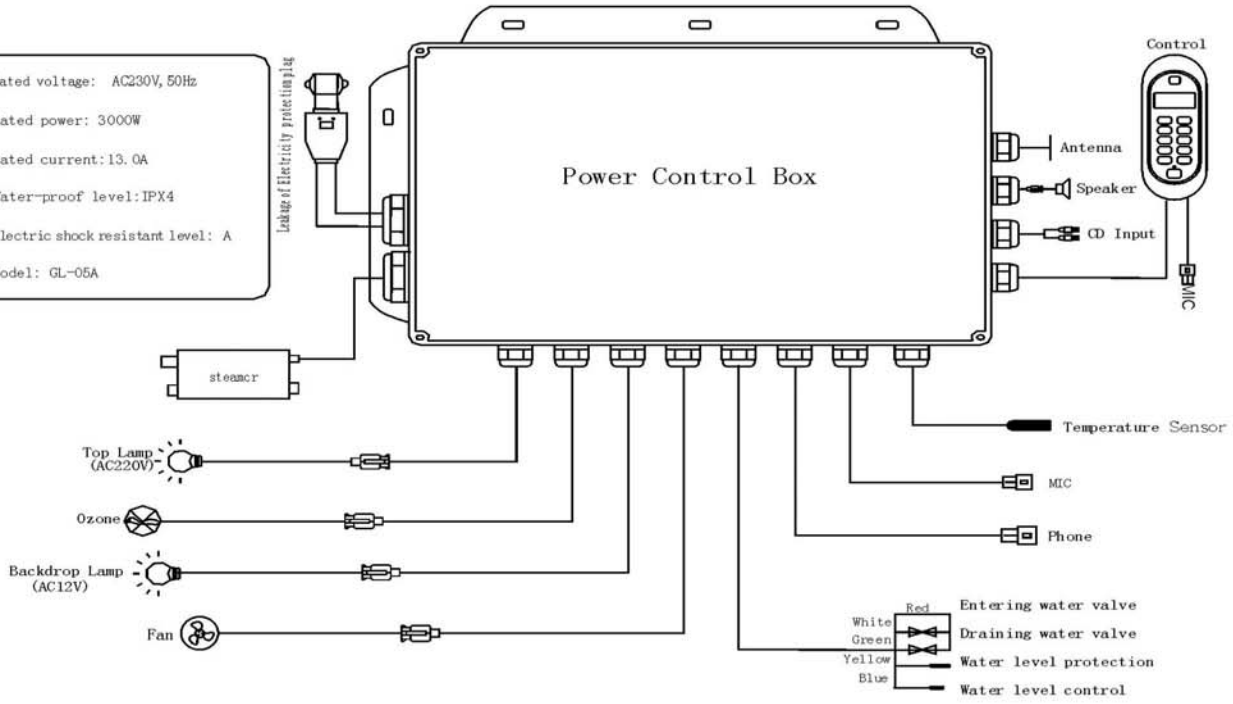


Koblingsdiagram for GL-05A strømboks
(monteringsmanual, se side 2)

Electric Cording Diagram

Rated voltage: AC230V, 50Hz
 Rated power: 3000W
 Rated current: 13.0A
 Water-proof level: IPX4
 Electric shock resistant level: A
 Model: GL-05A

Leakage of Electricity protection



Demontering og montering av GL-05A strømboks

Verktøy: Saks, + skrujern, - skrujern



Saks



+ skrujern



- skrujern

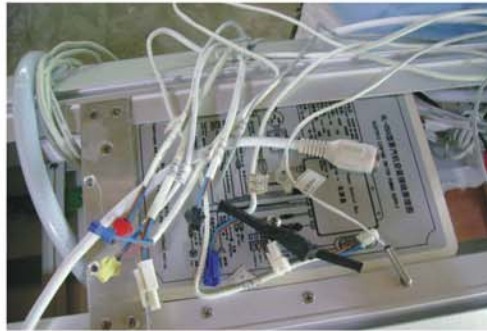
Stegvis demontering/-monteringsoversikt:

Finne ledninger bak strømboks. Klipp vekk eventuelle strips og kutt av den isolerende tapen på ledningen som går mellom strømboks og steamgenerator. (Fig#1)



Fig#1

Ta vekk den isolerende tapen og skru av festene på ledningen mellom kontrollboks og strømboks. Koble fra overgangen fra steamer til strømboks. (Fig#2)



Fig#2

Skru av skruene på rammeverket rundt strømboks og steamer. (Fig#3)



Fig#3

Løft ut strømboks. (Fig#4)



Fig#4

Løft ut steamer. (Fig#5)



Fig#5

Skru ut skruene på baksiden av rammeverket, løsne ledning mellom steam og strømboks og ta ut steamer. Ta til slutt av slanger koblet til steamer. (Fig#6)



Fig#6

Følg steg 1-6 i motsatt rekkefølge for å installere.

X. Illumination of wiring of power box:

X-1, The right side of power box: steamer cable output, control panel output socket;

X-2, Frontier of power box: Tel out, MIC out, steamer output, temperature detector, telephone wire, exhaust fan out, background lamp out, ozone out, ceiling lamp out;

X-3: Antenna, CD audio, CD video, control panel output, speaker output;

X-4: Wiring diagram of power box.