

Monteringsanvisning for ROME GL-103 R/L

Dette dokumentet gjelder for ROME STEAMDUSJ/BOBLEBAD GL-103 R/L på vår hjemmeside
<http://www.sparmax.no>



Innholdsbeskrivelse

Innhold	Side
Innholdsbeskrivelse	2
Ting å tenke på før installasjonen og tekniske data	3
Koblingsdiagram	4
Dette kommer du til å behøve	5
Sjekkliste	6
Monteringsanvisning	7 - 11

Ting å tenke på før installasjonen og tekniske data

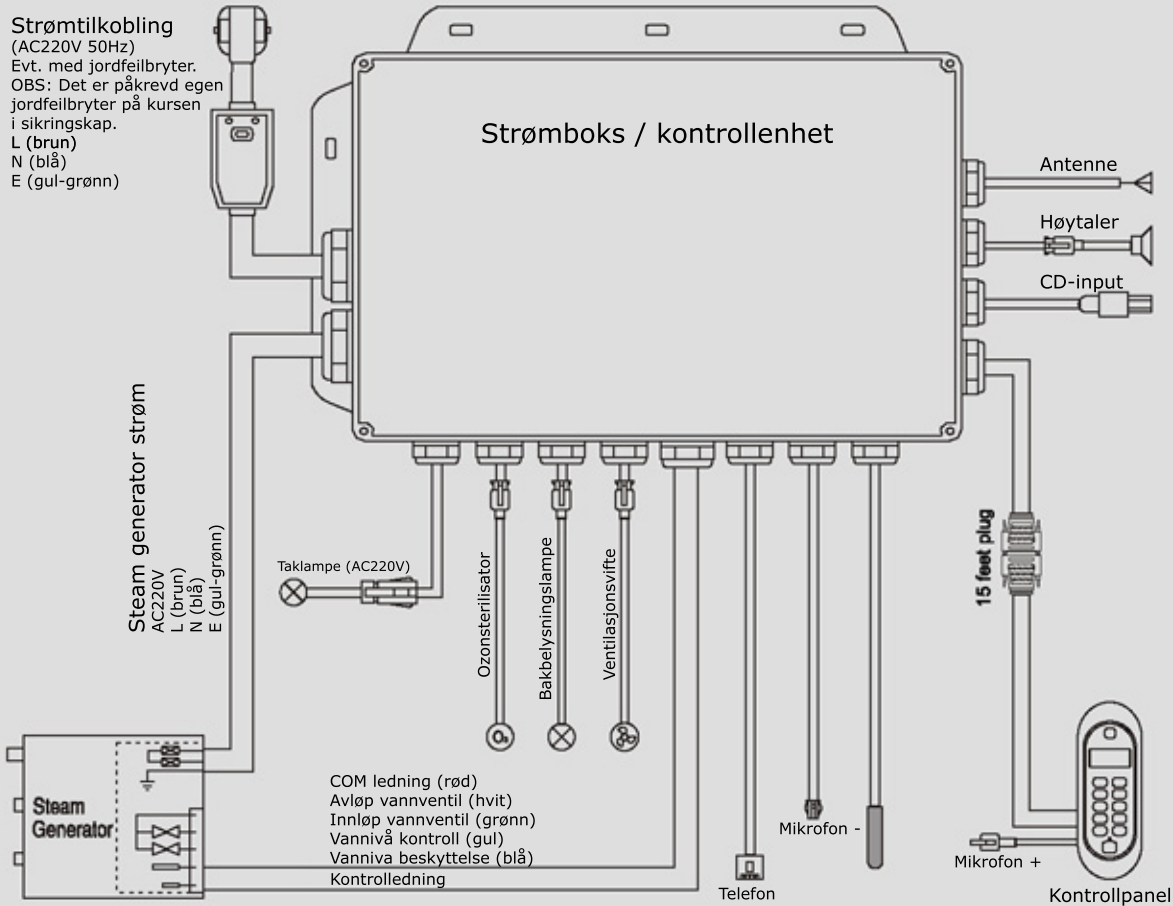
Tips innen du begynner installasjonen

- Vi anbefaler at el og vann er dratt frem før du begynner installasjonen
- Vi anbefaler at du stenger hovedvasskranen før du kobler til vann
- Vi anbefaler at du har en tube baderomssilikon tilgjengelig.
- Sjekk at alle deler følger med, og ta vennligst kontakt med oss dersom du ser at du mangler noe. Dette kan og bør du gjøre via kundesenteret på <http://www.sparmax.no>
- Sjekk at du har verktøyet du trenger lett for hånd.


Tekniske data

Volt Spenning	220
Ampere Sikring	16
Effekt Dampgenerator W	2800
Spenning lampe, vifte, høytaler Volt	12
Oppstartningstid Dampgenerator Minutter	2 – 3
Timer innstilling Minutter	1 – 99
Frekvensområde Radio MHz	87 – 108
Vanntilslutning ca 150 cm slanger (innvendige gjenger)	½" (15mm)
Avløpsanslutning skjer ved fleksibelt avløpsrør	70cm

KOBLINGSDIAGRAM




Dette kommer du til å behøve:


Vater 

Såpe 

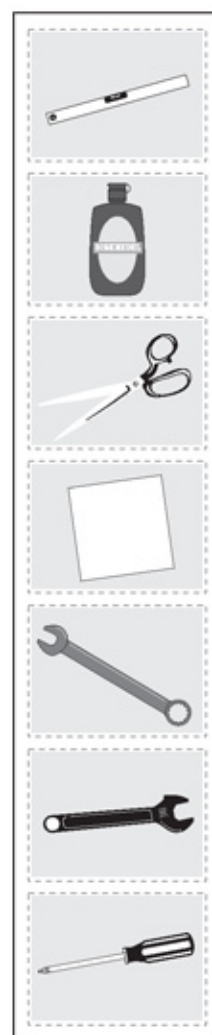
Saks / kniv 

Klut 

Fastnøkkel (10 + 19) 

Skiftnøkkel 

Stjerneskrudern 



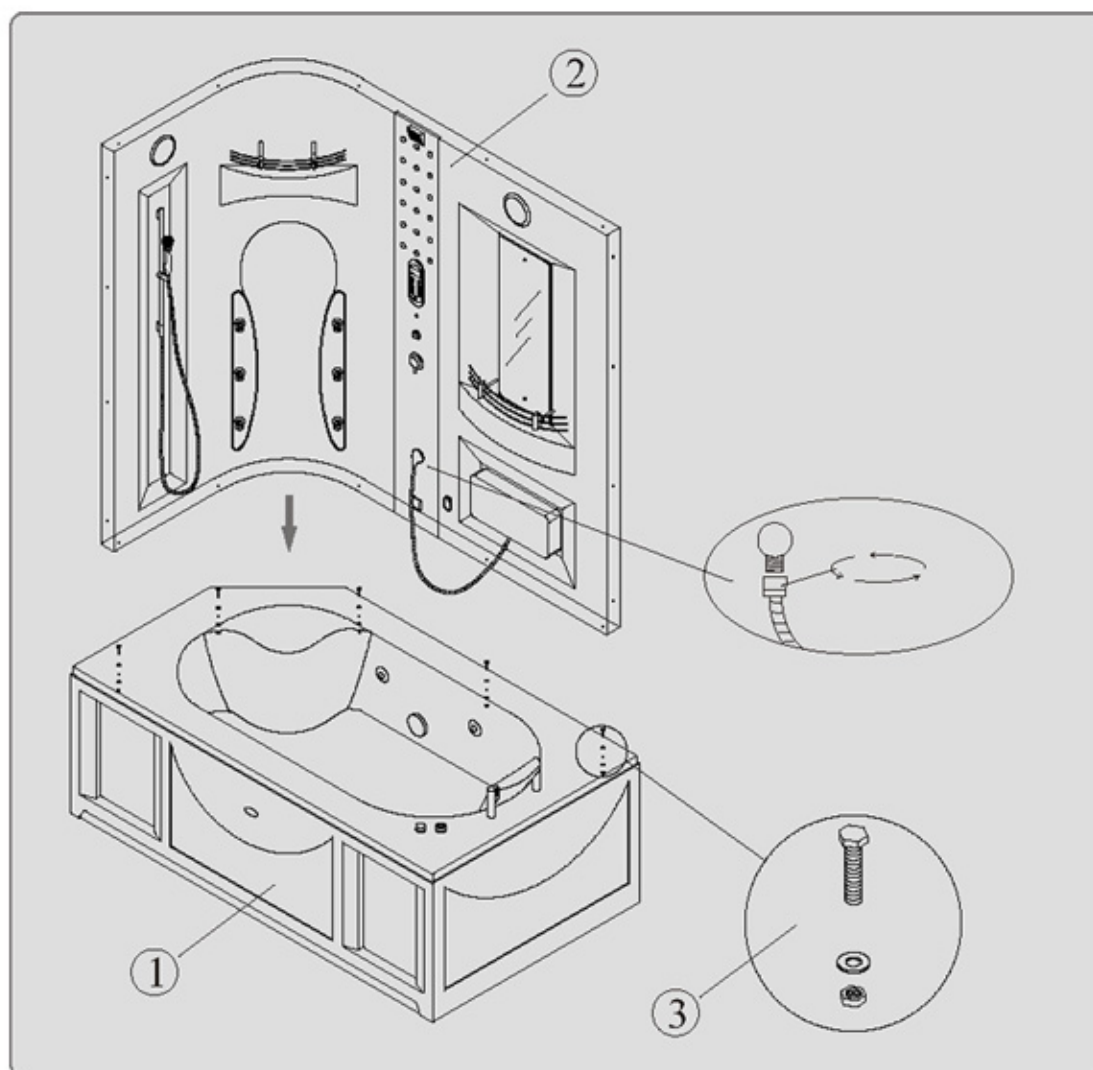
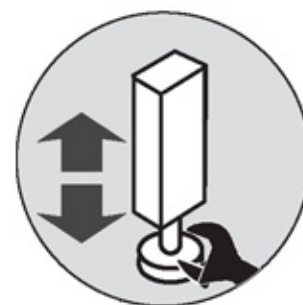
Sjekkliste ROME GL-103:

- Badekar (1 stk)
- Bakvegg, hel og buet (1 stk.)
- Frontvegg med ferdig monterte dører (1stk.)
- Sidevegg med glass (1stk.)
- Tak (1 stk.)
- Tetningslist (1 kveil)
- Fjernkontroll (1stk)
- Nakkestøtte (1stk)
- Fotmassasje (1stk.)
- Dusj slange kort (1 stk.)
- Dusj slange lang (1 stk.)
- Dusjhode (1stk.)
- Grå hetter (6 stk.)
- Dørhåndtak (2 stk.)
- Bindeledd hjørne, grå

Monteringsanvisning ROME GL-103:

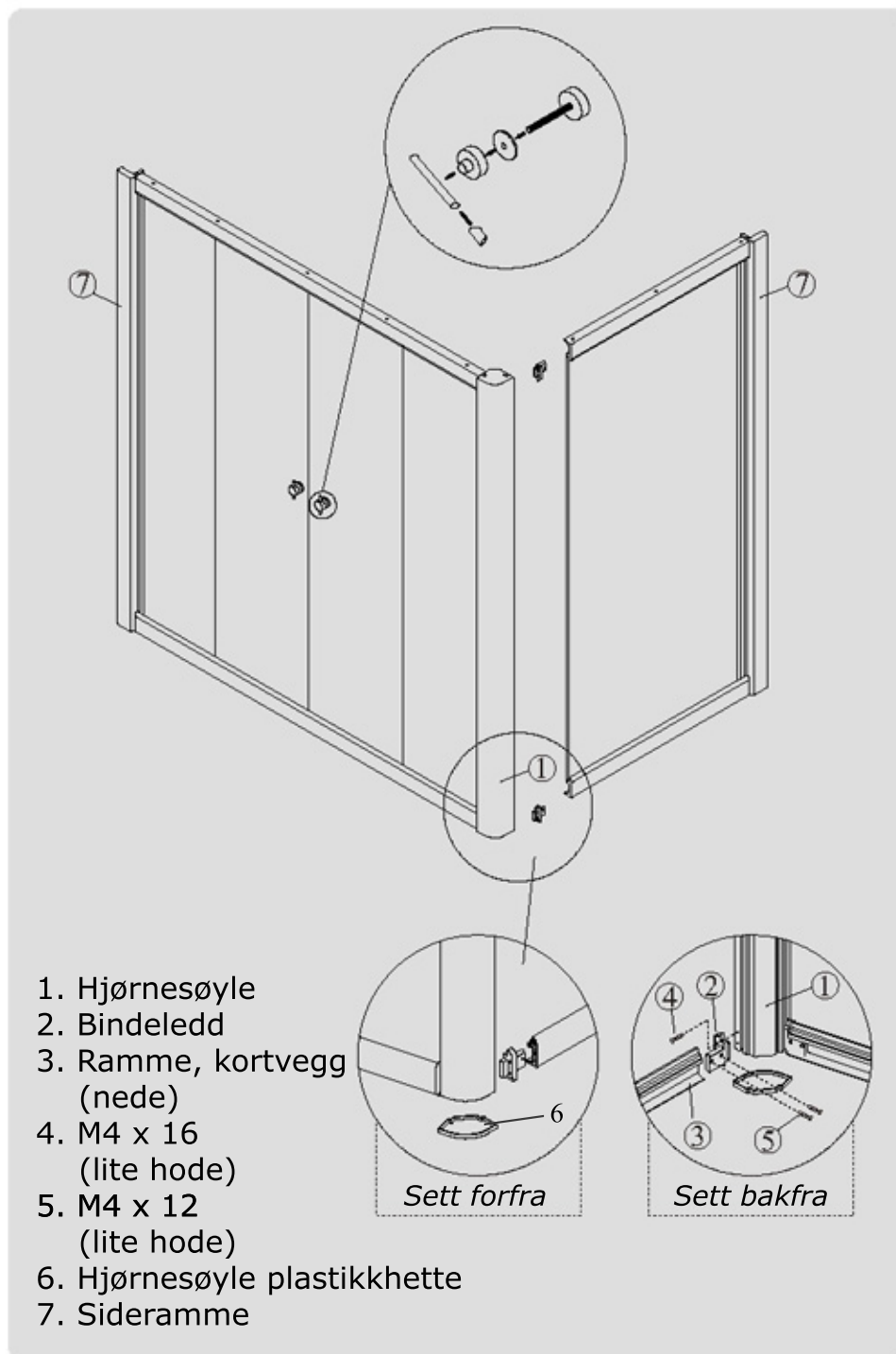
Justering av karetts føtter

Frigjør avløpsslange på karet og plassér karet inntil veggen/hjørnet der det skal stå. Benytt vater og juster føttene under karet slik at karet står vannrett. Det er viktig at alle føttene berører gulvet slik at vekten fordeles likt på alle føttene. Husk å stramme til mutterene på føttene til slutt.



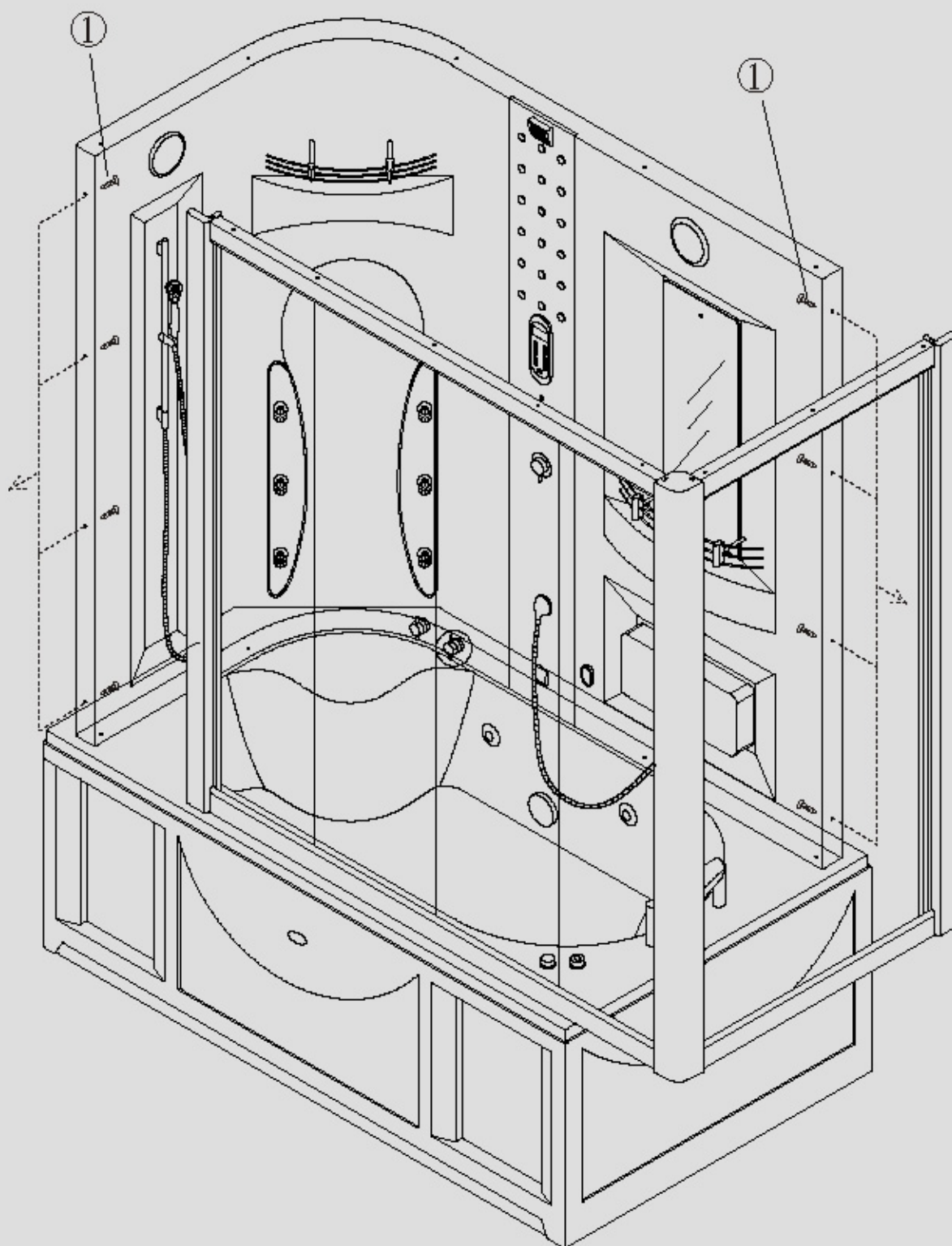
1. Kar
2. Bakvegg
3. M6x25 bolt, skive og M6 mutter

Sett karet på plass ca ½ meter fra hjørnet den skal plasseres i. Monter da på fotmassasje, sammen med den korte dusjslangen, som vist på tegning. Monter da på bakvegg, som vist på tegning.



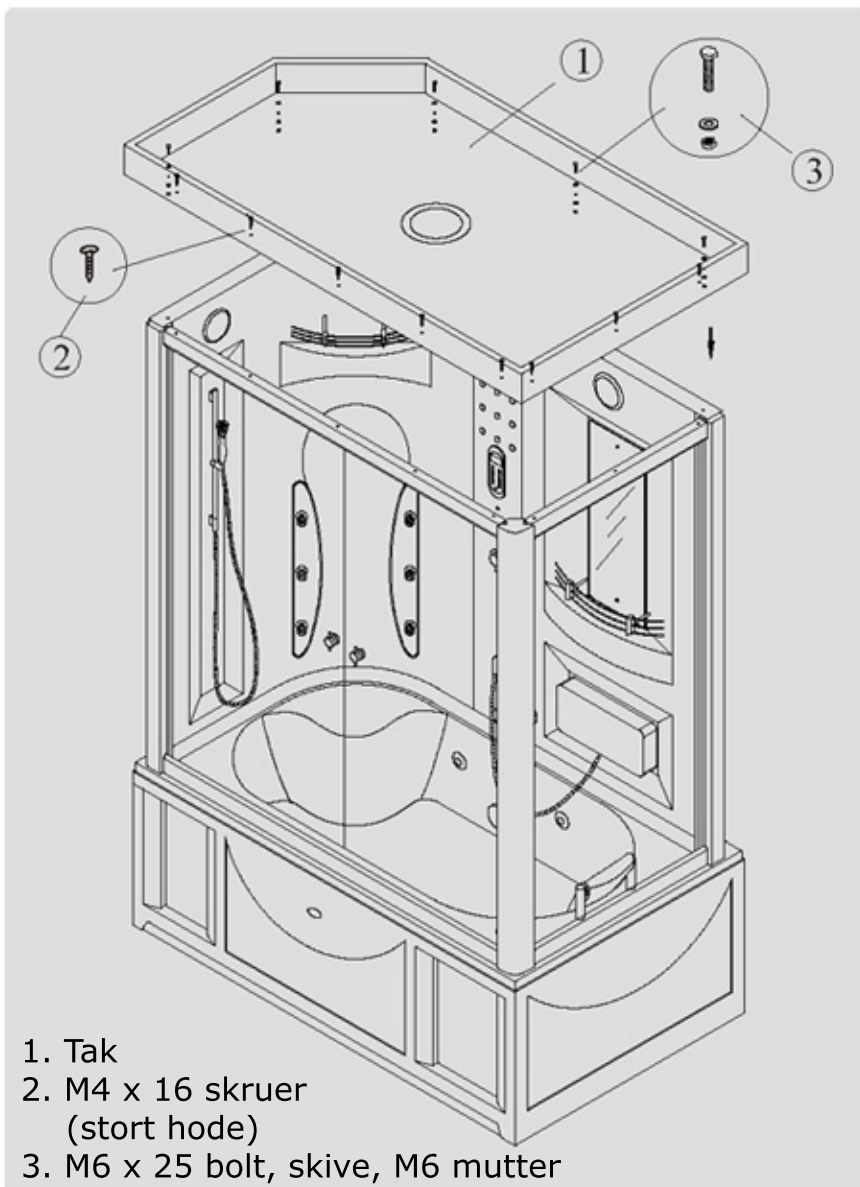
1. Hjørnesøyle
2. Bindeledd
3. Ramme, kortvegg (nede)
4. M4 x 16 (lite hode)
5. M4 x 12 (lite hode)
6. Hjørnesøyle plastikkhette
7. Sideramme

- A) Monter så på 2 stk dørhåndtak, som vist på tegning.
- B) Sett på plass 6 stk. grå plastikk hetter, som vist på tegning.
- C) Sett på plass de grå bindeleddene i rammen på sidevegg, og skru de fast, som vist på tegning.
- D) Bruk nå pakningen som følger med. Denne skal ha en flat side, og en side med 2 spor i. Du vil se at det er litt slark i glasset i sideveggen. Stå slik at du er på **den siden** av sideveggen som blir innsiden i kabinettet. Klipp til pakningen, slik at den er akkurat lang nok til å rekke fra topp til bunn av glasset i sideveggen.
- E) Begynn så oppe på glasset, og legg den flate siden inn mot glasset. "Tungen" skal presses inn mellom glasset og aluminiumsrammen, slik at slarken forsvinner og sideveggen blir tett mellom glasset og aluminiumsrammen.
- F) Skru så sammen frontvegg med sidevegg, som vist på tegning.



1. M4 x 16 (stort hode, tot. 8 stk)

Sett så på plass front og sidevegg som vist på bildet. Her er det viktig å være minimum 2 personer som løfter denne på plass, helst 3. Når denne er på plass, bør det stå en person på hvert sitt hjørne av produktet og støtte, mens en tredje person skrur front/sidevegg sammen med bakvegg, som vist på tegning.



1. Tak
2. M4 x 16 skruer
(stort hode)
3. M6 x 25 bolt, skive, M6 mutter

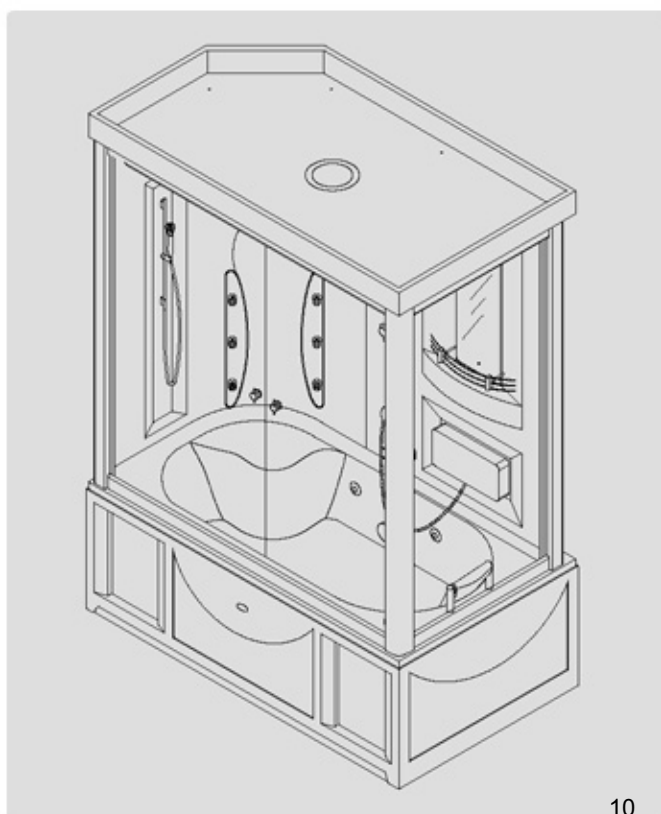
Nå skal taket settes på plass, som vist på tegning.

Her bruker du boltene og muttrene som følger med, for å skru taket fast i bakvegg.

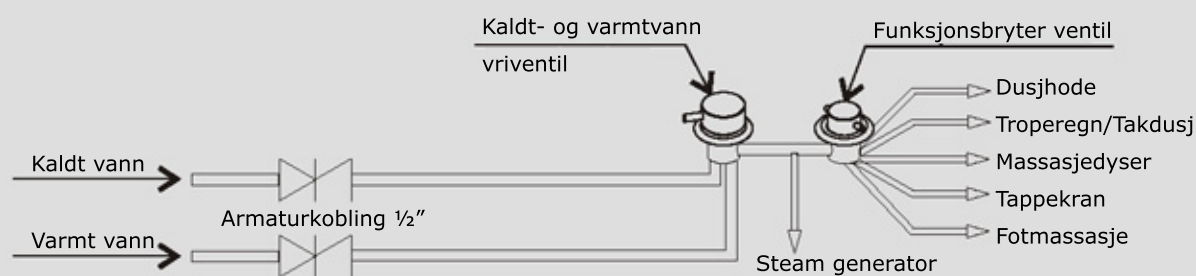
Du bruker stjerneskrueene som følger med for å skru taket fast i front og sidevegg.

Vask så hele kabinettet.

Legg baderoms silikon i alle skjøter mellom de forskjellige delene av produktet, slik at det blir helt tett.



Skisse for vanntilførsel



Avslutning av installasjon.

Ta så til slutt å gå over produktet. Sjekk over de elektroniske koblingene og vanntilkoblingene. Kjenn etter at alle vanntilkoblinger er festet skikkelig. Ta en elektrisitet test og vanntest av produktet, og sjekk at alle funksjoner fungerer som de skal.

Nå er du ferdig å montere din Rome GL 103, og du kan skyve den på plass der den skal være, og begynne å bruke ditt nye velværesenter på badet.